



УНИВЕРЗИТЕТ У НИШУ
МАШИНСКИ ФАКУЛТЕТ
ЗАВОД ЗА МАШИНСКО ИНЖЕЊЕРСТВО
ЛАБОРАТОРИЈА ЗА ТЕРМОТЕХНИКУ,
ТЕРМОЕНЕРГЕТИКУ И ПРОЦЕСНУ ТЕХНИКУ
18000 Ниш, ул. А. Медведева бр. 14, тел/факс 018/588-199
тел. 018/ 500-739, 500-699, 500-701 - руководилац Завода
e-mail: zavod@masfak.ni.ac.yu

ИЗВЕШТАЈ О ИСПИТИВАЊУ Бр. 612-22-8/18

Регулационих вентила са мерењем диференцијалног притиска
HERZ STRÖMAX-FODRV 4017 M
DN15, DN20, DN25, DN32, DN40 i DN50

Наручилац: HERZ Armaturen d.o.o. Industrijska zona bb, Nova Pazova, Serbia

Метод испитивања: Извршена је контрола димензија, функционалности и испитивање чврстоће кућишта према SRPS EN 12266-1:2013, SRPS EN 1254-2:2009, Извештај о испитивању бр. 612-22-145/10.

Подаци о узорцима: Наручилац је доставио узорке вентила називних величина **DN15, DN20, DN25, DN32, DN40 i DN50**

Резултати испитивања:

Максимални радни притисак	2 МПа
Максимални диференцијални притисак	1 МПа
Максимална радна температура	130 °C

Извештај о испитивању важи до јануара 2023. године
Резултати испитивања се односе само на испитане узорке. Овај извештај о испитивању се сме умножавати искључиво у целини и само уз писмено одобрење руководиоца лабораторије

Ниш, 18.01.2018 год.

Руководилац
испитивања

Б. Стојановић
проф. др Бранислав Стојановић



Руководилац

Завода за машинско инжењерство

Ј. Јанковић
проф. др Предраг Јанковић

REZULTATI ISPITIVANJA

1. PREDMET ISPITIVANJA

Na osnovu zahteva Naručioca izvršeno je ispitivanje regulacionih ventila sa merenjem diferencijalnog pritiska tip: **HERZ STRÖMAX-FODRV 4017 M**, nazivnih veličina DN15, DN20, DN25, DN32, DN40 i DN50

2. NARUČILAC

HERZ Armaturen d.o.o. Industrijska zona bb, Nova Pazova, Serbia

3. NAMENA PROIZVODA

Regulacioni ventili sa merenjem diferencijalnog pritiska **HERZ STRÖMAX-FODRV 4017 M** služe za regulaciju protoka tople i hladne vode u cevnim vodovima objekata.

4. UZORCI ZA ISPITIVANJE

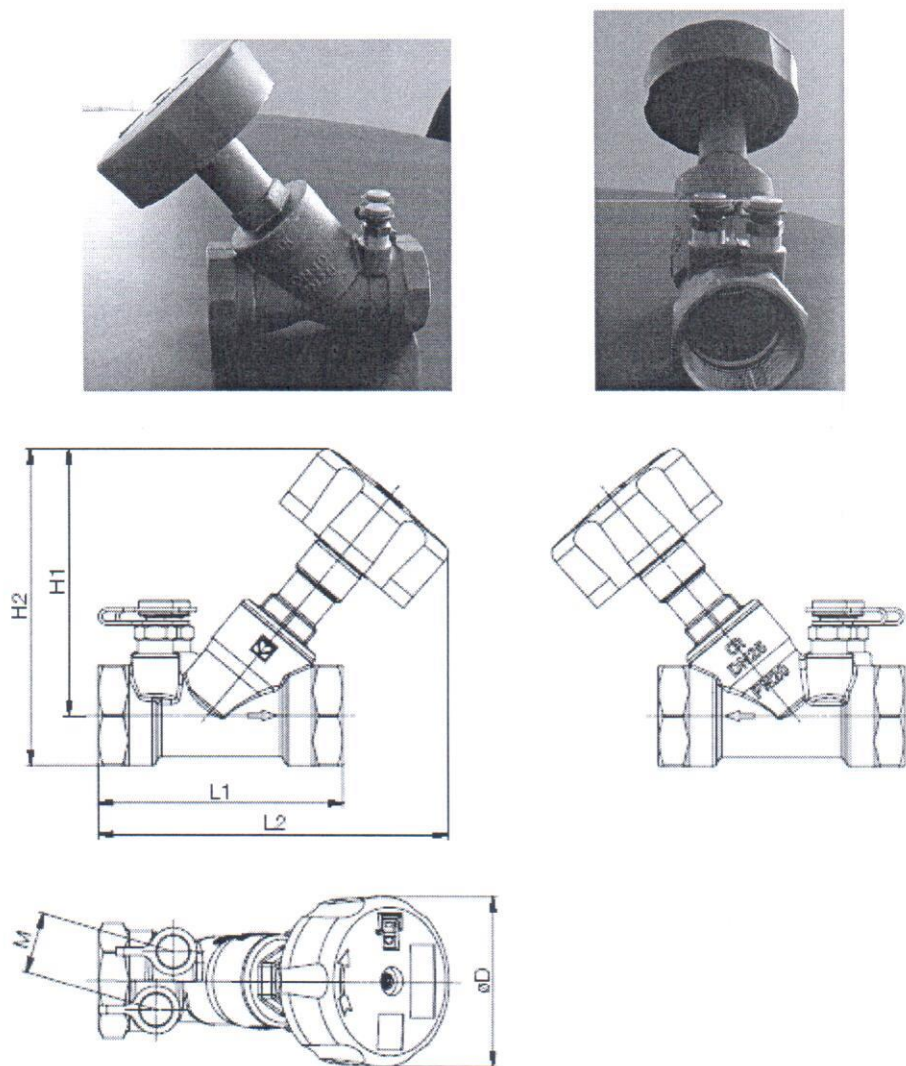
Za ispitivanje su dostavljeni uzorci regulacionih ventila sa merenjem diferencijalnog pritiska tip: **HERZ STRÖMAX-FODRV 4017 M**, veličina DN15, DN20, DN25, DN32, DN40 i DN50

5. TEHNIČKE KARAKTERISTIKE

HERZ STRÖMAX-FODRV 4017 M regulacioni ventili sa merenjem diferencijalnog pritiska prema podacima proizvođača imaju karakteristike date u tabeli 1, a izgled i osnovne dimenzije date su na slici 1:

Tabela 1. Karakteristike regulacionih ventila **HERZ STRÖMAX-FODRV 4017 M**

Artikal	DN	L1	L2	H	M
1 4017 11	15LF	83	129	110	25
1 4017 21	15MF	83	129	110	25
1 4017 01	15	83	129	110	25
1 4017 02	20	91	135	116	25
1 4017 03	25	110	146	128	25
1 4017 04	32	122	159	144	25
1 4017 05	40	135	178	161	25
1 4017 06	50	164	197	177	25
1 4017 31	15	83	129	110	25
1 4017 32	20	91	135	116	25
1 4017 33	25	110	146	128	25



Slika 1. Izgled i dimenzije ventila HERZ STRÖMAX-FODRV 4017 M

6. KONTROLA KVALITETA

6.1. Provera mera

Pregledom dostavljenih uzoraka regulacionih ventila sa merenjem diferencijalnog pritiska **HERZ STRÖMAX-FODRV 4017 M** utvrđeno je da su oblik i konstrukcija navedenih ventila, kao i glavne spoljne i priključne mere u saglasnosti sa priloženom tehničkom dokumentacijom i da odgovaraju funkciji proizvoda.

6.2. Ispitivanje čvrstoće

Ispitivanje regulacionih ventila sa merenjem diferencijalnog pritiska **HERZ STRÖMAX-FODRV 4017 M** na pritisak izvršeno je statičkim pritiskom, vodom u svemu prema SRPS EN 12266-1:2013.

U toku trajanja ispitivanja na ventilima **HERZ STRÖMAX-FODRV 4017 M** nisu registrovane bilo kakve deformacije niti je došlo do curenja.

7. ZAKLJUČAK

Na osnovu zahteva Naručioca izvršeno je ispitivanje regulacionih ventila sa merenjem diferencijalnog pritiska **HERZ STRÖMAX-FODRV 4017 M**, proizvođača **HERZ Armaturen – Austrija**.

Na osnovu izvršenog pregleda i obavljenih ispitivanja došlo se do sledećih zaključaka:

- konstrukcija i dimenzije ventila odgovaraju tehničkoj dokumentaciji,
- na ventilima u uslovima ispitivanja i normalnim uslovima upotrebe nigde nisu nastale trajne deformacije ili bilo kakava oštećenja pojedinih elemenata,
- karakteristike ventila odgovaraju karakteristikama koje je dao proizvođač.

Na osnovu svega napred izloženog može se zaključiti da su ispitivani regulacioni ventili sa merenjem diferencijalnog pritiska **HERZ STRÖMAX-FODRV 4017 M** kvalitetno izrađeni i da se mogu upotrebljavati shodno svojoj osnovnoj nameni, za regulaciju protoka tople i hladne vode u cevnim vodovima objekata.

18.01.2018.
u Nišu

Ispitivanje izvršili:


dr Mladen Stojiljković, red.prof.


dr Branislav Stojanović, red.prof.


dr Jelena Janevski, vanr.prof.


dr Dejan Mitrović, vanr.prof.